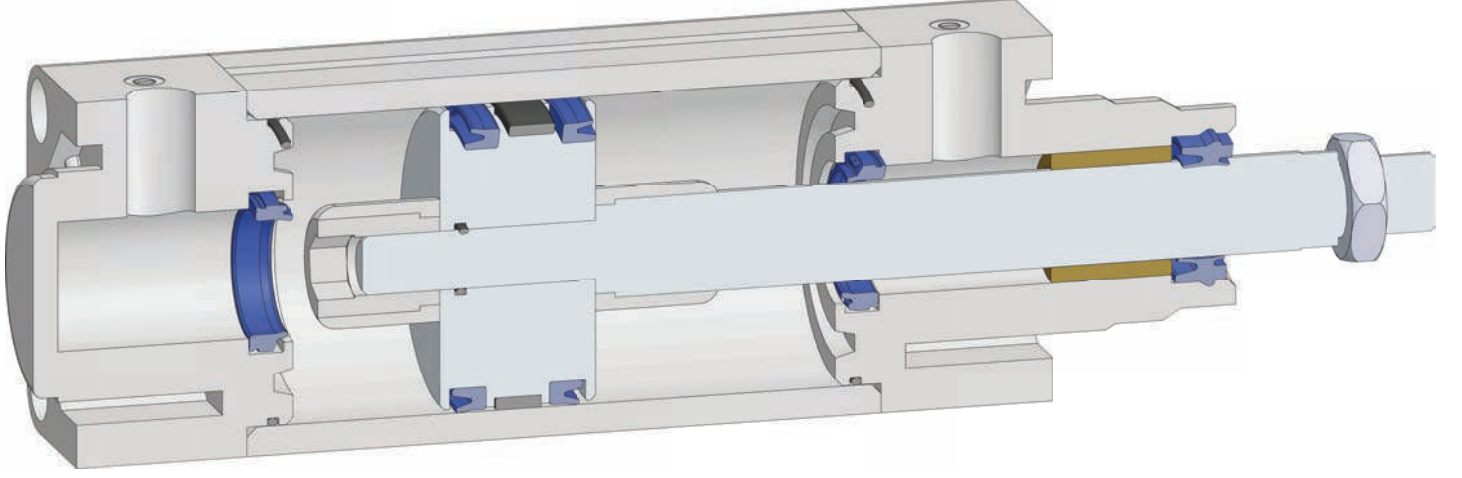


Pnömatik Uygulamaları için
Sızdırmazlık Çözümleri

Global
Sealing
Solutions

www.alpkaucuk.com

Pnömatik Uygulamalar için Sızdırmazlık Elemanları



A251 Piston Boğaz Yataklama



Oring



A802 Pnömatik Piston Keçesi



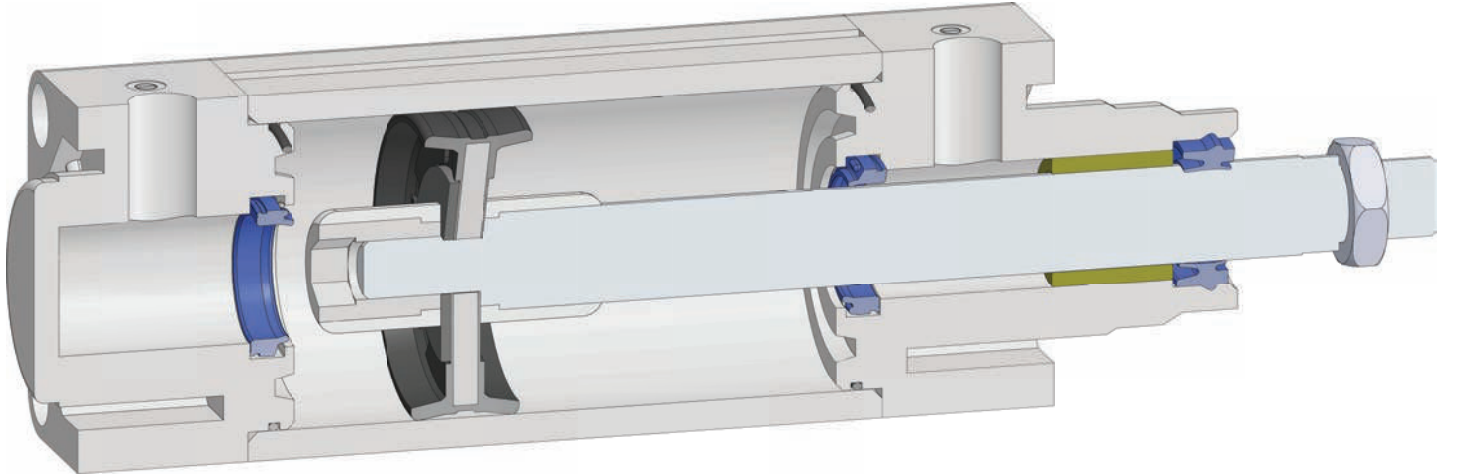
A852 Pnömatik Toz Boğaz Keçesi



A855 Pnömatik Yastıklama Keçesi



- İki adet nutring piston keçesi ile çift yönlü hareket kabiliyeti.
- Kesintisiz hareket kabiliyeti sağlayan düşük sürtünme.
- Konforlu çalışma sağlayan A855 Yastıklama Keçesi.



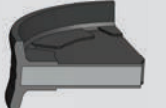
A251 Piston Boğaz Yataklama



Oring



A801 Pnömatik Piston Keçesi



A852 Pnömatik Toz Boğaz Keçesi

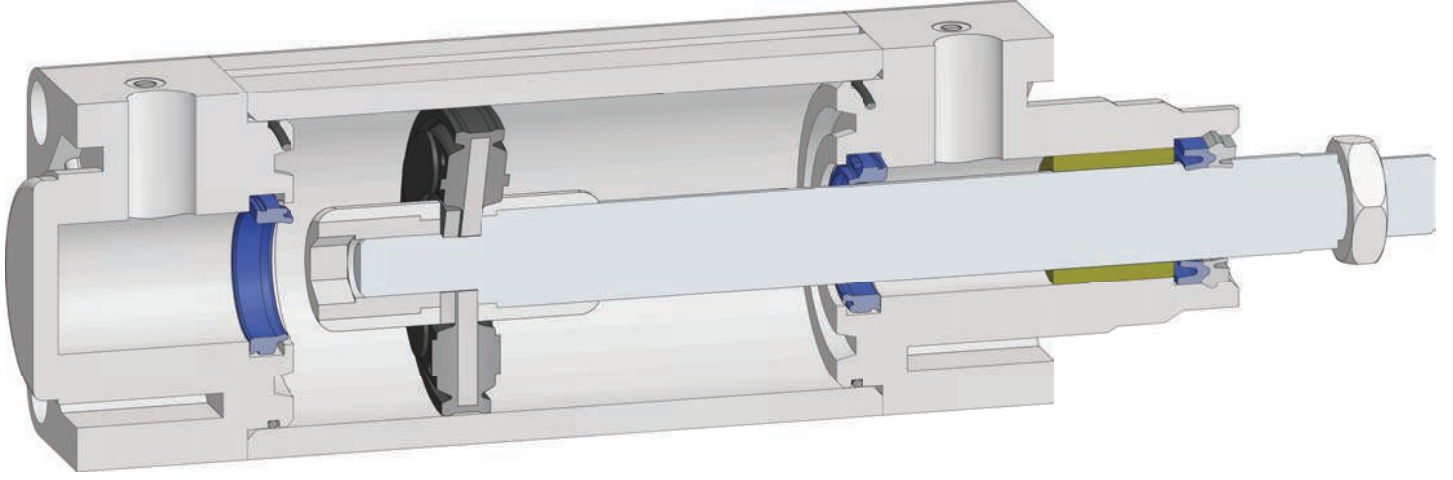


A855 Pnömatik Yastıklama Keçesi



- Piston başı işleme ihtiyacını ortadan kaldıran A801 Piston keçesi.
- Kesintisiz hareket kabiliyeti sağlayan düşük sürtünme.
- Konforlu çalışma sağlayan A855 Yastıklama Keçesi.

Pnömatik Uygulamalar için Sızdırmazlık Elemanları



A251 Piston Boğaz
Yataklama



Oring



A805 Pnömatik Piston
Keçesi



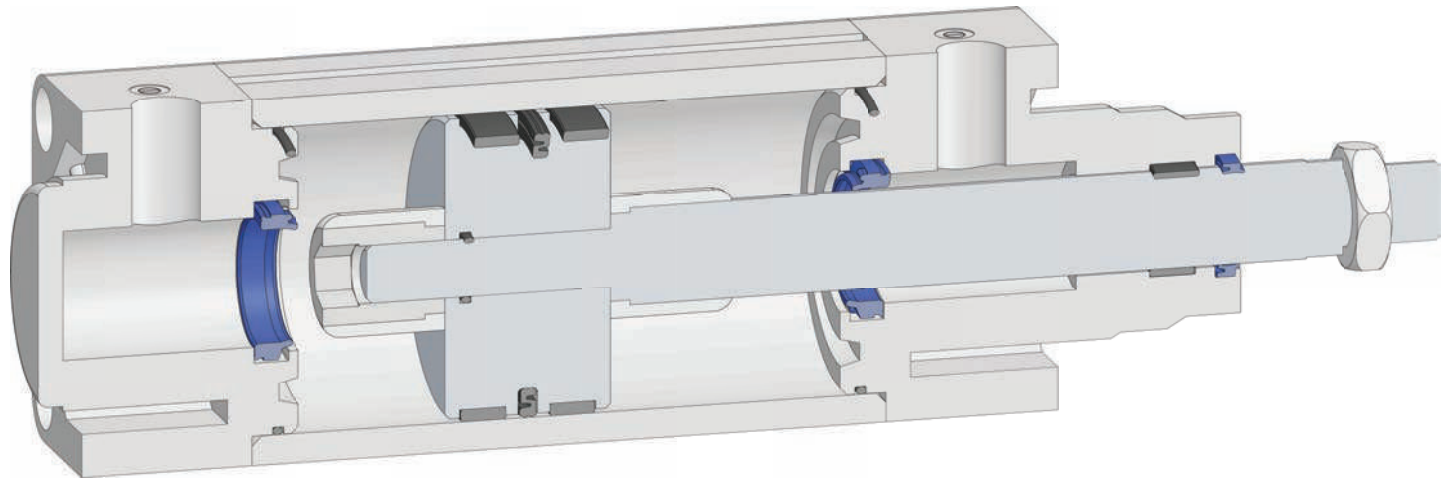
A854 Ağır Hizmet Pnömatik
Toz Boğaz Keçesi



A855 Pnömatik Yastıklama
Keçesi



- Piston başı işleme ihtiyacını ortadan kaldıran, hava kanalları sayesinde stroke bitimlerinde sarsıntıyı önleyen A805 Piston Keçesi.
- Mil üzerinde tutunabilecek kaynak cürüfları gibi partiküllere karşı ekstra dayanım gösteren A854 dizaynı.



A251 Piston Boğaz
Yataklama



Oring



A803 Pnömatik Piston
Keçesi



A853 Pnömatik Toz Boğaz
Keçesi



A855 Pnömatik Yastıklama
Keçesi



- Dar kanallara uygun A803 Piston Keçesi ve A853 Pnömatik Boğaz Keçesi ile alan tasarrufu.
- Piston başında üstün yük taşıma performansı ile A251 Yataklama Elemanı.
- Konforlu çalışma sağlayan A855 Yastıklama Keçesi.

Telefon: +90 232 328 15 99
Fax: +90 232 328 15 96
E-mail: info@alpkaucuk.com
Adres: MPIO SB. 7.Cadde No:7
Menemen, İzmir/Türkiye

